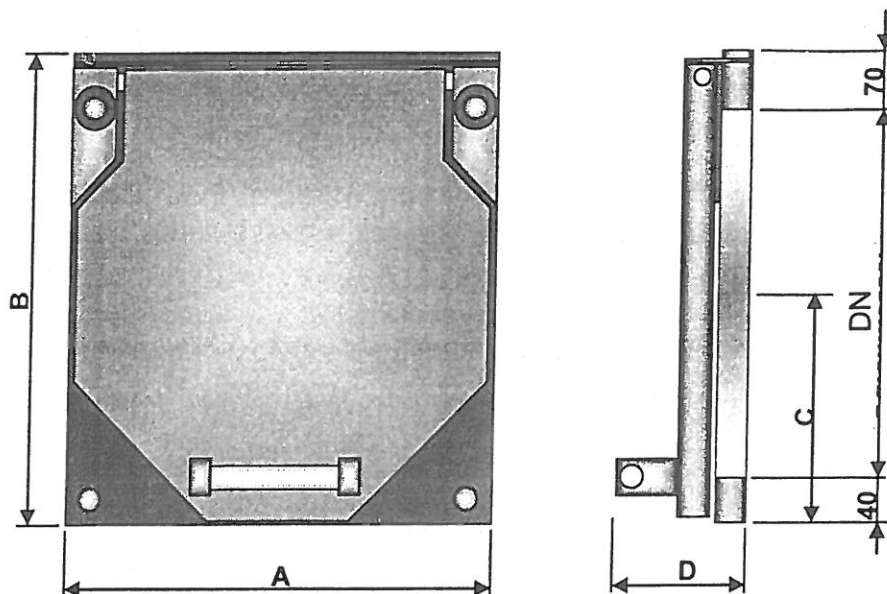


Zpětná klapka KRK-R-O, DN 100 – 500 mm, PE-HD / EPDM



DN mm	A	B	C	D	hmotnost klapky
100	190	220	95	100	1,0
125	205	235	103	100	2,0
150	240	270	120	100	2,0
200	280	310	140	100	3,0
250	330	360	165	110	5,0
300	395	425	198	110	6,0
400	480	510	240	120	10,0
500	500	610	290	120	15,0

Maximální tlak vodního sloupce 5 m.

Technické změny vyhrazeny

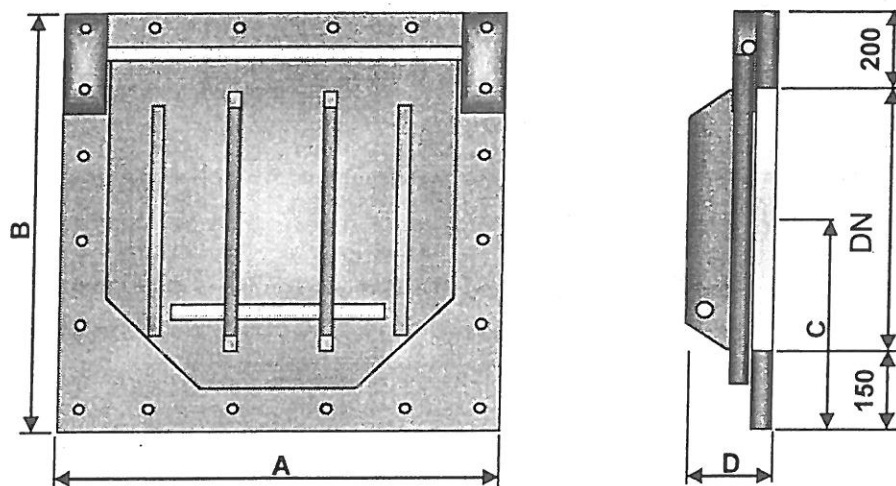
© 2008 KWT



Zastoupení pro ČR:
Prostředí a fluidní technika, s.r.o.
Nad Bezednou 201
252 61 Dobrovíz
Česká Republika
Tel: 233 311 389
Fax: 233 311 290
E-mail: pft@pft-uft.cz, www.pft-uft.cz


BERGSCHENHOEK B.V.
CIVIELE TECHNIEK

Zpětná klapka KRK-R-O, DN 600 – 1500 mm, PE-HD / EPDM



DN mm	A	B	C	D	hmotnost klapky
600	900	950	450	180	30
700	1000	1050	500	205	37
800	1100	1150	550	230	46
900	1200	1250	600	255	55
1000	1300	1350	650	280	65
1100	1400	1450	700	305	76
1200	1500	1550	750	330	88
1250	1550	1600	775	353	90
1500	1800	1900	900	420	120


Maximální tlak vodního sloupce 5 m.

Technické změny vyhrazeny

© 2008 KWT



Zastoupení pro ČR:
Prostředí a fluidní technika, s.r.o.
Nad Bezednou 201
252 61 Dobrovíz
Česká Republika
Tel: 233 311 389
Fax: 233 311 290
E-mail: pft@pft-uft.cz, www.pft-uft.cz


BERGSCHENHOEK B.V.
CIVIELE TECHNIK